

Ceník plných ocelových dveří

Typ dveří: **BB ADORY OP IV - bez požární odolnosti - křídla**

Ocelové otočné dveře s polodrážkou typu ADORY IV jsou určeny pro osazení do systémových zárubní BB kovo (tj. jsou dodávány pouze jako komplet křídlo + zárubeň) a jsou vhodné k použití do vnitřního i vnějšího prostředí. Cena kompletu se skládá z ceny křídla + ceny zárubně (viz samostatné ceníky pro křídla a samostatné pro zárubně), možné typy požárních zárubní jsou uvedeny níže.

Venkovní dveře musí mít zárubeň s přerušeným tepelným mostem. S výběrem správného typu zárubně Vám ochotně poradí pracovníci obchodního oddělení.

Dveře zateplené s polodrážkou k osazení do systémových nepožárních ocelových zárubní jsou vyráběny v jednokřídlovém i dvoukřídlovém provedení. Pláště dveřního křídla jsou vyrobeny z pozinkovaného plechu tl. 1,25 mm, tvoří samonosnou krabicovou konstrukci s vloženým zesíleným výtuzným rámem z ocelového profilu. Dveřní křídlo je vyplněno minerální vatou o objemové hmotnosti 150 kg/m³, osazeno zátěžovými závěsy BB kovo a bezpečnostním vložkovým zámkem třídy RC 4 od německého výrobce BMH s roztečí 72 mm. Tloušťka křídla je 66 mm. Pasivní křídlo dvoukřídlových dveří je vybaveno dvoucestnou překlopnou zástrčí s táhly vedenými vnitřkem křídla.

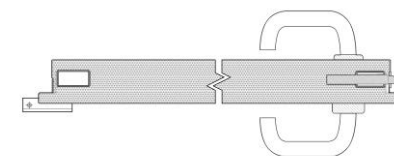
Určeno pro vnitřní i venkovní použití, s vysokou frekvencí otevírání, pro extrémě namáhaný provoz.

Níže uvedená cena neobsahuje vrchní kování (kliky) a cylindrickou vložku.

U dvoukřídlových dveří je cena stejná pro symetrické i asymetrické dělení.

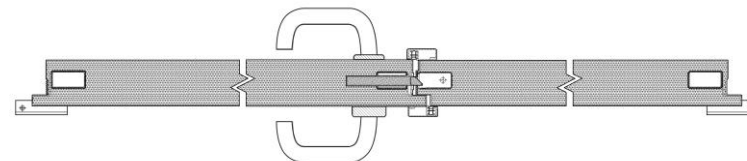
Světlá průchozí šířka / světlá průchozí výška v mm

Šířka / výška	jednokřídlové provedení		
	1970	2100	2200
600	18 400,00 Kč	20 200,00 Kč	22 100,00 Kč
700	18 800,00 Kč	20 700,00 Kč	22 600,00 Kč
800	19 200,00 Kč	21 100,00 Kč	23 000,00 Kč
900	19 600,00 Kč	21 600,00 Kč	23 500,00 Kč
1000	20 100,00 Kč	22 100,00 Kč	24 100,00 Kč
1100	20 600,00 Kč	22 700,00 Kč	24 700,00 Kč



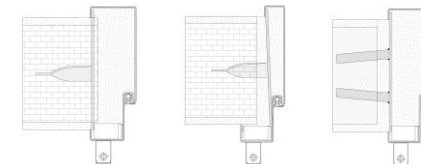
Světlá průchozí šířka / světlá průchozí výška v mm

Šířka / výška	dvoukřídlové provedení		
	1970	2100	2200
1250	41 400,00 Kč	45 500,00 Kč	49 700,00 Kč
1450	41 800,00 Kč	46 000,00 Kč	50 200,00 Kč
1600	42 200,00 Kč	46 400,00 Kč	50 600,00 Kč
1800	43 000,00 Kč	47 300,00 Kč	51 600,00 Kč



Zárubeň: **Dveřní zárubeň nepožárního uzávěru typu BB ADORY OP IV bez požární odolnosti**

Typ zárubně: systémová, **jednorámová**, těsněná, **nepožární**, **k zazdění** do tuhé podpěrné konstrukce s nízkou nebo vysokou objemovou hmotností



Zárubeň je zhotovena z ohýbaného pozinkovaného plechu tl. 2 mm, vybavena zátěžovými dveřními závěsy BB kovo, drážka po obvodu zárubně je osazena silikonovým dorazovým těsněním. Zárubeň je s podlahovým zapuštěním a je zpevněna na svislých stranách výztuhami pro zazdění, případně je, podle požadavku klienta, vybavena kotvami pro zazdění. Podlahové zapuštění zárubně zasahuje do hloubky 50 mm pod úroveň čisté podlahy (tj. podlah včetně dlažeb, lin a jiných podlahových krytin). Na zárubni je vyznačena úroveň čisté podlahy a nivelační značka ve výšce 1000 mm od čisté podlahy (vágrys). Zárubeň lze zhotovit i v modifikaci pro osazení na čistou podlahu, požadavek se uvádí v objednávce. Při montáži je nutné zárubeň ve zdivu upevnit ve všech kotvicích bodech a celý profil zárubně vyplnit zdivem, zdící betonovou směsí nebo montážní pěnou. Zárubeň musí být osazena s důrazem na kolmost, vodorovnost a svislost ve všech rovinách a na zachování stanovené jmenovité průchozí šířky a výšky.

Světlá průchozí šířka / světlá průchozí výška v mm

Ústí v mm	jednokřídlové provedení 600 - 900/1970	jednokřídlové provedení 1000 - 1100/1970	dvoukřídlové provedení 1250 - 1800/1970
	TYP ZÁVĚSU		
	BB kovo / 3 ks	BB kovo / 4 ks	BB kovo / 2 x 3 ks
100	5 250,00 Kč	5 450,00 Kč	6 870,00 Kč
150	5 450,00 Kč	5 650,00 Kč	7 130,00 Kč
200	5 650,00 Kč	5 850,00 Kč	7 390,00 Kč
250	5 850,00 Kč	6 050,00 Kč	7 650,00 Kč
300	6 050,00 Kč	6 250,00 Kč	7 910,00 Kč
350	6 250,00 Kč	6 450,00 Kč	8 170,00 Kč
400	6 450,00 Kč	6 650,00 Kč	8 430,00 Kč

Ceník BB kovo
platný od 16. 05. 2022 do vydání nových ceníků.
Ceny jsou uvedeny bez DPH.

Světlá průchozí šířka / světlá průchozí výška v mm

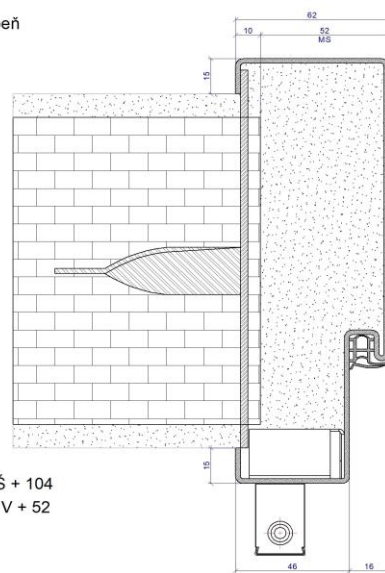
Ústí v mm	jednokřídlové provedení 600 - 900/2100	jednokřídlové provedení 1000 - 1100/2100	dvoukřídlové provedení 1250 - 1800/2100
	TYP ZÁVĚSU		
	BB kovo / 3 ks	BB kovo / 4 ks	BB kovo / 2 x 3 ks
100	5 790,00 Kč	5 990,00 Kč	7 572,00 Kč
150	5 990,00 Kč	6 190,00 Kč	7 832,00 Kč
200	6 190,00 Kč	6 390,00 Kč	8 092,00 Kč
250	6 390,00 Kč	6 590,00 Kč	8 352,00 Kč
300	6 590,00 Kč	6 790,00 Kč	8 612,00 Kč
350	6 790,00 Kč	6 990,00 Kč	8 872,00 Kč
400	6 990,00 Kč	7 190,00 Kč	9 132,00 Kč

Světlá průchozí šířka / světlá průchozí výška v mm

Ústí v mm	jednokřídlové provedení 600 - 900/2200	jednokřídlové provedení 1000 - 1100/2200	dvoukřídlové provedení 1250 - 1800/2200
	TYP ZÁVĚSU		
	BB kovo / 3 ks	BB kovo / 4 ks	BB kovo / 2 x 3 ks
100	6 330,00 Kč	6 530,00 Kč	8 274,00 Kč
150	6 530,00 Kč	6 730,00 Kč	8 534,00 Kč
200	6 730,00 Kč	6 930,00 Kč	8 794,00 Kč
250	6 930,00 Kč	7 130,00 Kč	9 054,00 Kč
300	7 130,00 Kč	7 330,00 Kč	9 314,00 Kč
350	7 330,00 Kč	7 530,00 Kč	9 574,00 Kč
400	7 530,00 Kč	7 730,00 Kč	9 834,00 Kč

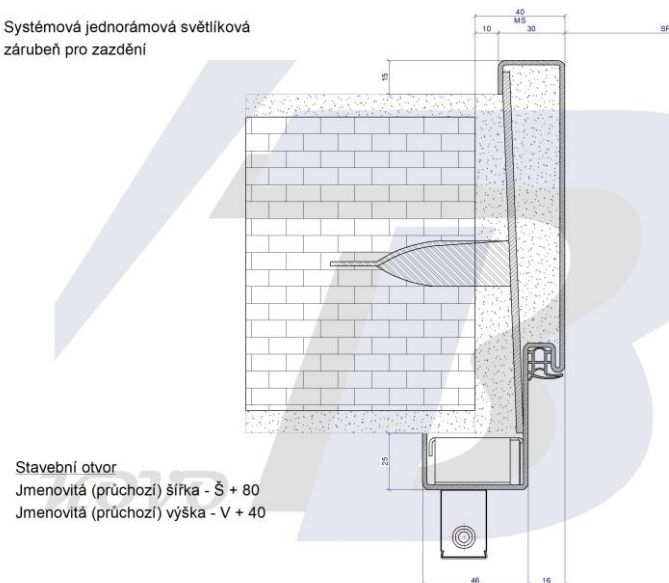
Ceník BB kovo
platný od 16. 05. 2022 do vydání nových ceníků.
Ceny jsou uvedeny bez DPH.

Systémová jednorámová zárubeň
pro zazdění



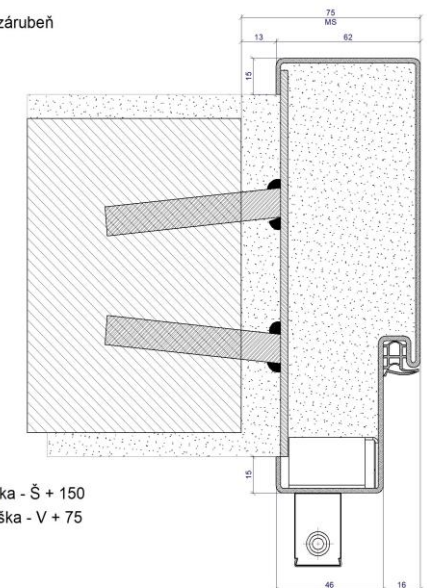
Stavební otvor
Jmenovitá (průchozí) šířka - Š + 104
Jmenovitá (průchozí) výška - V + 52

Systémová jednorámová světlíková
zárubeň pro zazdění



Stavební otvor
Jmenovitá (průchozí) šířka - Š + 80
Jmenovitá (průchozí) výška - V + 40

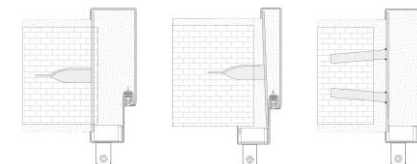
Systémová jednorámová zárubeň
pro montáž svarem



Stavební otvor
Jmenovitá (průchozí) šířka - Š + 150
Jmenovitá (průchozí) výška - V + 75

Ceník BB kovo
platný od 16. 05. 2022 do vydání nových ceníků.
Ceny jsou uvedeny bez DPH.

Typ zárubně: systémová, těsněná, **nepožární, s přerušným tepelným mostem, k zazdění** do tuhé podpěrné konstrukce s nízkou nebo vysokou objemovou hmotností



Zárubeň je zhotovena z ohýbaného pozinkovaného plechu tl. 2 mm, vybavena zátěžovými dveřními závěsy BB kovo, drážka po obvodu zárubně je osazena silikonovým dorazovým těsněním. Zárubeň je s podlahovým zapuštěním a je zpevněna na svislých stranách výztuhami pro zazdění, případně je, podle požadavku klienta, vybavena kotvami pro zazdění. Podlahové zapuštění zárubně zasahuje do hloubky 50 mm pod úroveň čisté podlahy (tj. podlah včetně dlažeb, lin a jiných podlahových krytin). Na zárubni je vyznačena úroveň čisté podlahy a nivelační značka ve výšce 1000 mm od čisté podlahy (vágrys). Zárubeň lze zhotovit i v modifikaci pro osazení na čistou podlahu, požadavek se uvádí v objednávce. Při montáži je nutné zárubeň ve zdivu upevnit ve všech kotvících bodech a celý profil zárubně vyplnit zdivem, zdící betonovou směsí nebo montážní pěnou. Zárubeň musí být osazena s důrazem na kolmost, vodorovnost a svislost ve všech rovinách a na zachování stanovené jmenovité průchozí šířky a výšky.

Světlá průchozí šířka / světlá průchozí výška v mm

Ústí v mm	jednokřídlové provedení 600 - 900/1970	jednokřídlové provedení 1000 - 1100/1970	dvoukřídlové provedení 1250 - 1800/1970
	TYP ZÁVĚSU		
	BB kovo / 3 ks	BB kovo / 4 ks	BB kovo / 2 x 3 ks
100	5 600,00 Kč	5 800,00 Kč	7 325,00 Kč
150	5 800,00 Kč	6 000,00 Kč	7 585,00 Kč
200	6 000,00 Kč	6 200,00 Kč	7 845,00 Kč
250	6 200,00 Kč	6 400,00 Kč	8 105,00 Kč
300	6 400,00 Kč	6 600,00 Kč	8 365,00 Kč
350	6 600,00 Kč	6 800,00 Kč	8 625,00 Kč
400	6 800,00 Kč	7 000,00 Kč	8 885,00 Kč

Ceník BB kovo
platný od 16. 05. 2022 do vydání nových ceníků.
Ceny jsou uvedeny bez DPH.

Světlá průchozí šířka / světlá průchozí výška v mm

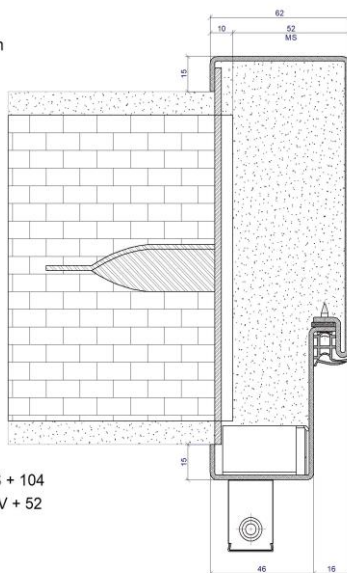
Ústí v mm	jednokřídlové provedení 600 - 900/2100	jednokřídlové provedení 1000 - 1100/2100	dvoukřídlové provedení 1250 - 1800/2100
	TYP ZÁVĚSU		
	BB kovo / 3 ks	BB kovo / 4 ks	BB kovo / 2 x 3 ks
100	6 175,00 Kč	6 375,00 Kč	8 073,00 Kč
150	6 375,00 Kč	6 575,00 Kč	8 333,00 Kč
200	6 575,00 Kč	6 775,00 Kč	8 593,00 Kč
250	6 775,00 Kč	6 975,00 Kč	8 853,00 Kč
300	6 975,00 Kč	7 175,00 Kč	9 113,00 Kč
350	7 175,00 Kč	7 375,00 Kč	9 373,00 Kč
400	7 375,00 Kč	7 575,00 Kč	9 633,00 Kč

Světlá průchozí šířka / světlá průchozí výška v mm

Ústí v mm	jednokřídlové provedení 600 - 900/2200	jednokřídlové provedení 1000 - 1100/2200	dvoukřídlové provedení 1250 - 1800/2200
	TYP ZÁVĚSU		
	BB kovo / 3 ks	BB kovo / 4 ks	BB kovo / 2 x 3 ks
100	6 750,00 Kč	6 950,00 Kč	8 820,00 Kč
150	6 950,00 Kč	7 150,00 Kč	9 080,00 Kč
200	7 150,00 Kč	7 350,00 Kč	9 340,00 Kč
250	7 350,00 Kč	7 550,00 Kč	9 600,00 Kč
300	7 550,00 Kč	7 750,00 Kč	9 860,00 Kč
350	7 750,00 Kč	7 950,00 Kč	10 120,00 Kč
400	7 950,00 Kč	8 150,00 Kč	10 380,00 Kč

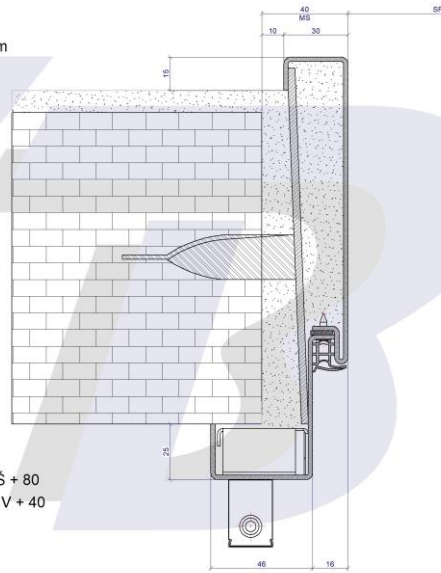
Ceník BB kovo
platný od 16. 05. 2022 do vydání nových ceníků.
Ceny jsou uvedeny bez DPH.

Systémová zárubeň
s přerušeným tepelným mostem
pro zazdění



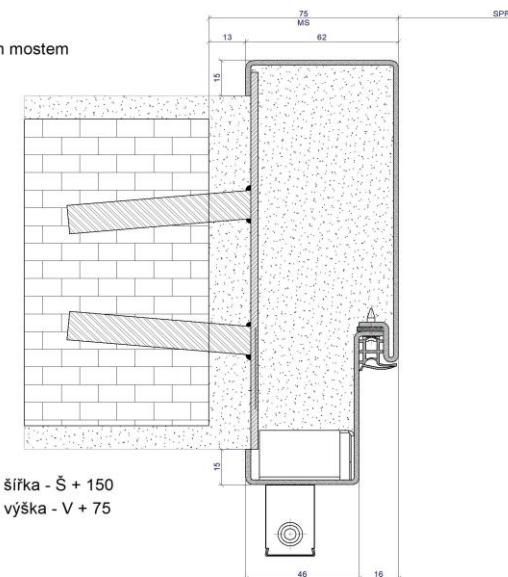
Stavební otvor
Jmenovitá (průchozí) šířka - Š + 104
Jmenovitá (průchozí) výška - V + 52

Systémová světlíková zárubeň
s přerušeným tepelným mostem
pro zazdění



Stavební otvor
Jmenovitá (průchozí) šířka - Š + 80
Jmenovitá (průchozí) výška - V + 40

Systémová zárubeň
s přerušeným tepelným mostem
pro montáž svarem



Stavební otvor
Jmenovitá (průchozí) šířka - Š + 150
Jmenovitá (průchozí) výška - V + 75

Ceník BB kovo
platný od 16. 05. 2022 do vydání nových ceníků.
Ceny jsou uvedeny bez DPH.



Typ zárubně: systémová, **dvourámová**, těsněná, **nepožární**, s **přerušeným tepelným mostem**, k **dodatečné montáži** do tuhé podpěrné konstrukce s nízkou nebo vysokou objemovou hmotností

Zárubeň je zhotovena z ohýbaného pozinkovaného plechu tl. 2 mm, vybavena zátěžovými dveřními závěsy BB kovo a montážními kotvami na nosné části zárubně, se zámky montážních kotev na záklopové části zárubně. Rámy zárubně se v drážce pro dorazové těsnění mechanicky spojují vruty, v místě styku ráků po obvodu zárubně je vložena izolační páska. Vzniklá drážka po obvodu zárubně je osazena silikonovým dorazovým těsněním. Zárubeň je určena pro osazení na čistou podlahu. Na zárubni je vyznačena nivelační značka ve výšce 1000 mm od čisté podlahy (vágrys). Dvourámová zárubeň je určena do přesných stavebních otvorů z betonu nebo zdiva, límec zárubně po obou stranách překrývá stavební otvor. Při montáži zárubně se nejprve ukotví nosná (závěsová) část, montážní spára se vyplní montážní pěnou a následně se osadí část záklopová. Zárubeň musí být osazena s důrazem na kolmost, vodorovnost a svislost ve všech rovinách a na zachování stanovené jmenovité průchozí šířky a výšky. Pro objednání je bezpodmínečně nutné uvést celkovou tloušťku podpěrné konstrukce, včetně omítek, obkladů atd. Tloušťka podpěrné konstrukce je v popisu zárubně uvedena jako její ústí. Rozměr ústí zárubně nelze dodatečně při montáži upravit.

Světlá průchozí šířka / světlá průchozí výška v mm

Ústí v mm	jednokřídlové provedení 600 - 900/1970	jednokřídlové provedení 1000 - 1100/1970	dvoukřídlové provedení 1250 - 1800/1970
	TYP ZÁVĚSU		
	BB kovo / 3 ks	BB kovo / 4 ks	BB kovo / 2 x 3 ks
100	5 850,00 Kč	6 050,00 Kč	7 650,00 Kč
150	6 050,00 Kč	6 250,00 Kč	7 910,00 Kč
200	6 250,00 Kč	6 450,00 Kč	8 170,00 Kč
250	6 450,00 Kč	6 650,00 Kč	8 430,00 Kč
300	6 650,00 Kč	6 850,00 Kč	8 690,00 Kč
350	6 850,00 Kč	7 050,00 Kč	8 950,00 Kč
400	7 050,00 Kč	7 250,00 Kč	9 210,00 Kč

Ceník BB kovo
platný od 16. 05. 2022 do vydání nových ceníků.
Ceny jsou uvedeny bez DPH.

Světlá průchozí šířka / světlá průchozí výška v mm

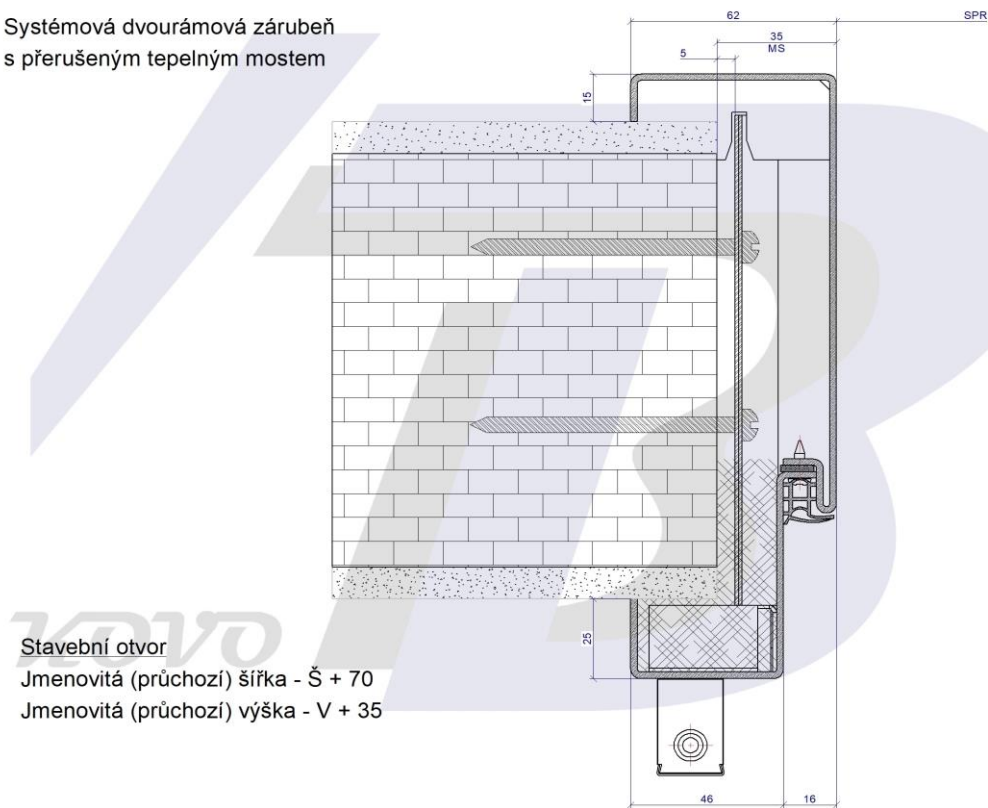
Ústí v mm	jednokřídlové provedení 600 - 900/2100	jednokřídlové provedení 1000 - 1100/2100	dvoukřídlové provedení 1250 - 1800/2100
	TYP ZÁVĚSU		
	BB kovo / 3 ks	BB kovo / 4 ks	BB kovo / 2 x 3 ks
100	6 450,00 Kč	6 650,00 Kč	8 430,00 Kč
150	6 650,00 Kč	6 850,00 Kč	8 690,00 Kč
200	6 850,00 Kč	7 050,00 Kč	8 950,00 Kč
250	7 050,00 Kč	7 250,00 Kč	9 210,00 Kč
300	7 250,00 Kč	7 450,00 Kč	9 470,00 Kč
350	7 450,00 Kč	7 650,00 Kč	9 730,00 Kč
400	7 650,00 Kč	7 850,00 Kč	9 990,00 Kč

Světlá průchozí šířka / světlá průchozí výška v mm

Ústí v mm	jednokřídlové provedení 600 - 900/2200	jednokřídlové provedení 1000 - 1100/2200	dvoukřídlové provedení 1250 - 1800/2200
	TYP ZÁVĚSU		
	BB kovo / 3 ks	BB kovo / 4 ks	BB kovo / 2 x 3 ks
100	7 050,00 Kč	7 250,00 Kč	9 210,00 Kč
150	7 250,00 Kč	7 450,00 Kč	9 470,00 Kč
200	7 450,00 Kč	7 650,00 Kč	9 730,00 Kč
250	7 650,00 Kč	7 850,00 Kč	9 990,00 Kč
300	7 850,00 Kč	8 050,00 Kč	10 250,00 Kč
350	8 050,00 Kč	8 250,00 Kč	10 510,00 Kč
400	8 250,00 Kč	8 450,00 Kč	10 770,00 Kč

Ceník BB kovo
platný od 16. 05. 2022 do vydání nových ceníků.
Ceny jsou uvedeny bez DPH.

Systémová dvourámová zárubeň
s přerušeným tepelným mostem



Stavební otvor

Jmenovitá (průchozí) šířka - Š + 70

Jmenovitá (průchozí) výška - V + 35

Ceník BB kovo
platný od 16. 05. 2022 do vydání nových ceníků.
Ceny jsou uvedeny bez DPH.

Typ zárubně: systémová, **dvourámová**, těsněná, nepožární, s **přerušeným tepelným mostem**, k **dodatečné montáži** do lehké montované podpěrné konstrukce (**SDK**)



Zárubeň je zhotovena z ohýbaného pozinkovaného plechu tl. 2 mm, vybavena zátěžovými dveřními závěsy BB kovo, a montážními kotvami na nosné části zárubně se zámky montážních kotev na zákloповé části zárubně. Rámy zárubně se v drážce pro dorazové těsnění mechanicky spojují vruty, v místě styku ráků jsou vloženy izolační materiály. Vzniklá drážka po obvodu zárubně je osazena silikonovým dorazovým těsněním. Zárubeň je určena pro osazení na čistou podlahu. Na zárubni je vyznačena nivelační značka ve výšce 1000 mm od čisté podlahy (vágrys). Dvourámová zárubeň je určena do přesných stavebních otvorů v lehké podpěrné montované konstrukci (SDK), límeč zárubně po obou stranách překrývá stavební otvor. Při montáži zárubně se nejprve ukotví nosná (závěsová) část, montážní spára se vyplní montážní pěnou a následně se osadí část zákloповá. Zárubeň musí být osazena s důrazem na kolmost, vodorovnost a svislost ve všech rovinách a na zachování stanovené jmenovité průchozí šířky a výšky. Pro objednání je bezpodmínečně nutné uvést celkovou tloušťku podpěrné konstrukce, včetně omítek, obkladů atd. Tloušťka podpěrné konstrukce je v popisu zárubně uvedena jako její ústí. Rozměr ústí zárubně nelze dodatečně při montáži upravit.

Světlá průchozí šířka / světlá průchozí výška v mm

Ústí v mm	jednokřídlové provedení 600 - 900/1970	jednokřídlové provedení 1000 - 1100/1970	dvoukřídlové provedení 1250 - 1800/1970
	TYP ZÁVĚSU		
	BB kovo / 3 ks	BB kovo / 4 ks	BB kovo / 2 x 3 ks
100	5 850,00 Kč	6 050,00 Kč	7 650,00 Kč
150	6 050,00 Kč	6 250,00 Kč	7 910,00 Kč
200	6 250,00 Kč	6 450,00 Kč	8 170,00 Kč
250	6 450,00 Kč	6 650,00 Kč	8 430,00 Kč
300	6 650,00 Kč	6 850,00 Kč	8 690,00 Kč
350	6 850,00 Kč	7 050,00 Kč	8 950,00 Kč
400	7 050,00 Kč	7 250,00 Kč	9 210,00 Kč

Světlá průchozí šířka / světlá průchozí výška v mm

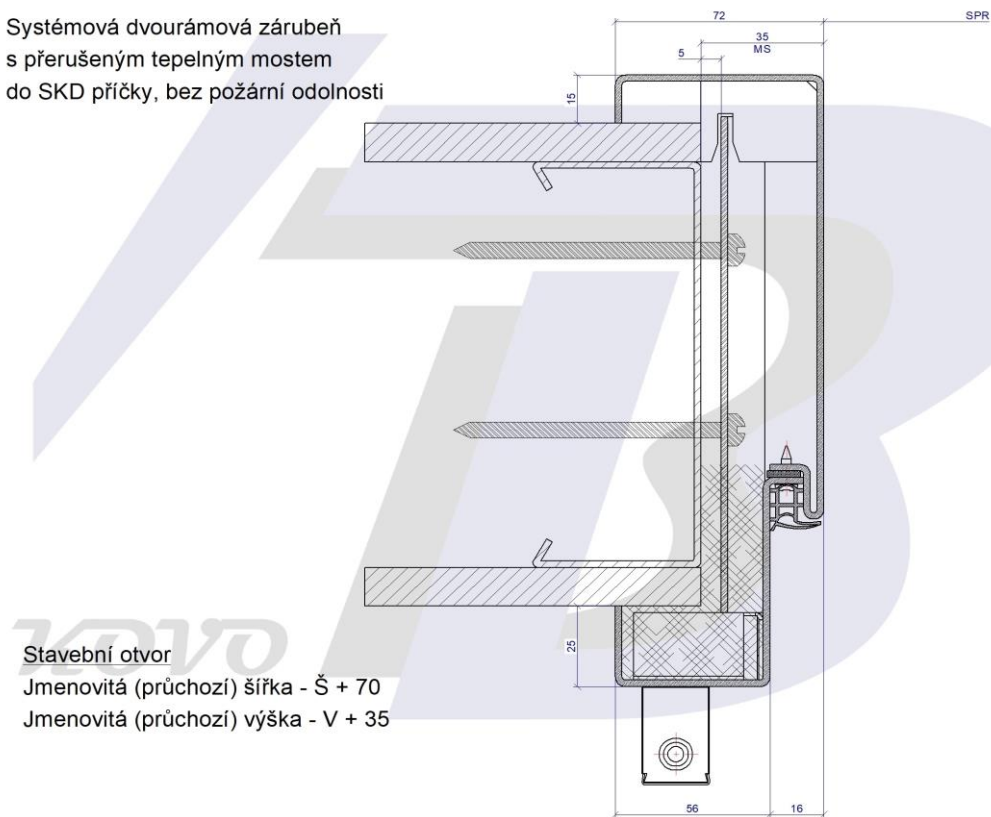
Ústí v mm	jednokřídlové provedení 600 - 900/2100	jednokřídlové provedení 1000 - 1100/2100	dvoukřídlové provedení 1250 - 1800/2100
	TYP ZÁVĚSU		
	BB kovo / 3 ks	BB kovo / 4 ks	BB kovo / 2 x 3 ks
100	6 450,00 Kč	6 650,00 Kč	8 430,00 Kč
150	6 650,00 Kč	6 850,00 Kč	8 690,00 Kč
200	6 850,00 Kč	7 050,00 Kč	8 950,00 Kč
250	7 050,00 Kč	7 250,00 Kč	9 210,00 Kč
300	7 250,00 Kč	7 450,00 Kč	9 470,00 Kč
350	7 450,00 Kč	7 650,00 Kč	9 730,00 Kč
400	7 650,00 Kč	7 850,00 Kč	9 990,00 Kč

Světlá průchozí šířka / světlá průchozí výška v mm

Ústí v mm	jednokřídlové provedení 600 - 900/2200	jednokřídlové provedení 1000 - 1100/2200	dvoukřídlové provedení 1250 - 1800/2200
	TYP ZÁVĚSU		
	BB kovo / 3 ks	BB kovo / 4 ks	BB kovo / 2 x 3 ks
100	7 050,00 Kč	7 250,00 Kč	9 210,00 Kč
150	7 250,00 Kč	7 450,00 Kč	9 470,00 Kč
200	7 450,00 Kč	7 650,00 Kč	9 730,00 Kč
250	7 650,00 Kč	7 850,00 Kč	9 990,00 Kč
300	7 850,00 Kč	8 050,00 Kč	10 250,00 Kč
350	8 050,00 Kč	8 250,00 Kč	10 510,00 Kč
400	8 250,00 Kč	8 450,00 Kč	10 770,00 Kč

Ceník BB kovo
platný od 16. 05. 2022 do vydání nových ceníků.
Ceny jsou uvedeny bez DPH.

Systémová dvourámová zárubeň
s přerušným tepelným mostem
do SKD příčky, bez požární odolnosti



Stavební otvor

Jmenovitá (průchozí) šířka - Š + 70

Jmenovitá (průchozí) výška - V + 35

Ceník BB kovo
platný od 16. 05. 2022 do vydání nových ceníků.
Ceny jsou uvedeny bez DPH.