



## Ceník plných ocelových dveří

### Typ dveří: **BB ADORY OP IV - EI 15 - EI 90 / EW 120 DP1 - křídla**

**Ocelové otočné požární dveře s polodrážkou typu ADORY IV jsou určeny pro osazení do systémových zárubní BB kovo** (tj. jsou dodávány pouze jako komplet křídlo + zárubeň) a jsou vhodné k použití do vnitřního i vnějšího prostředí. Cena kompletu se skládá z ceny křídla + ceny zárubně (viz samostatné ceníky pro křídla a samostatné pro zárubně), možné typy požárních zárubní jsou uvedeny níže.

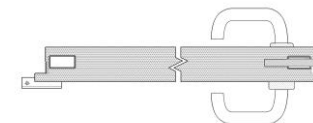
Venkovní dveře a dveře s požární odolností **EI 60, EW 90, EI 90 a EW 120** musí mít zárubeň s přerušným tepelným mostem. S výběrem správného typu zárubně Vám ochotně poradí pracovníci obchodního oddělení.

Dveře s polodrážkou, k osazení, do systémových požárních ocelových zárubní jsou vyráběny v jednokřídlovém i dvoukřídlovém provedení. Pláště dveřního křídla jsou vyrobeny z pozinkovaného plechu tl. 1,25 mm, tvoří samonosnou krabicovou konstrukci s vloženým zesíleným výztužným rámem z ocelového profilu. Dveřní křídlo je vyplněno izolačním materiálem, osazeno zátěžovými závěsy BB kovo a bezpečnostním vložkovým zámkem třídy RC 4 od německého výrobce BMH s roztečí 72 mm. Tloušťka křídla je 66 mm. Pasivní křídlo dvoukřídlových dveří je vybaveno dvoucestnou překlopnou zástrčí s táhly vedenými vnitřkem křídla. Určeno pro vnitřní i venkovní použití, s vysokou frekvencí otevírání, pro extrémě namáhaný provoz.

U dvoukřídlových dveří je cena stejná pro symetrické i asymetrické dělení.

Níže uvedená cena neobsahuje vrchní kování (kliky), cylindrickou vložku, samozavírače, koordinátory, automatické rozvory a další příslušenství. Uzávěry se speciálním příslušenstvím a dveře atypických rozměrů pouze na základě cenové nabídky.

Světlá průchozí šířka / světlá průchozí výška v mm

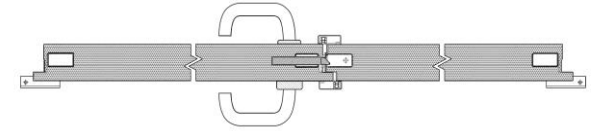


Šířka / výška	jednokřídlové provedení					
	EI 15 - EI 30 / EW 60 DP1			EI 45 / EW 60 DP1		
	1970	2100	2200	1970	2100	2200
600	20 100,00 Kč	22 100,00 Kč	24 100,00 Kč	20 800,00 Kč	22 900,00 Kč	25 000,00 Kč
700	20 500,00 Kč	22 600,00 Kč	24 600,00 Kč	21 400,00 Kč	23 500,00 Kč	25 700,00 Kč
800	20 900,00 Kč	23 000,00 Kč	25 100,00 Kč	22 000,00 Kč	24 200,00 Kč	26 400,00 Kč
900	21 300,00 Kč	23 400,00 Kč	25 600,00 Kč	22 600,00 Kč	24 900,00 Kč	27 100,00 Kč
1000	21 800,00 Kč	24 000,00 Kč	26 200,00 Kč	23 300,00 Kč	25 600,00 Kč	28 000,00 Kč
1100	22 300,00 Kč	24 500,00 Kč	26 800,00 Kč	24 000,00 Kč	26 400,00 Kč	28 800,00 Kč

Šířka / výška	jednokřídlové provedení					
	EI 60 / EW 90 DP1			EI 90 DP1/EW 120		
	1970	2100	2200	1970	2100	2200
600	27 200,00 Kč	29 900,00 Kč	32 600,00 Kč	31 000,00 Kč	34 100,00 Kč	37 200,00 Kč
700	27 800,00 Kč	30 600,00 Kč	33 400,00 Kč	31 700,00 Kč	34 900,00 Kč	37 900,00 Kč
800	28 400,00 Kč	31 200,00 Kč	34 100,00 Kč	32 400,00 Kč	35 600,00 Kč	38 600,00 Kč
900	29 000,00 Kč	31 900,00 Kč	34 800,00 Kč	33 100,00 Kč	36 400,00 Kč	39 300,00 Kč
1000	29 700,00 Kč	32 700,00 Kč	35 600,00 Kč	33 900,00 Kč	37 300,00 Kč	40 000,00 Kč
1100	30 500,00 Kč	33 600,00 Kč	36 600,00 Kč	34 700,00 Kč	38 200,00 Kč	40 700,00 Kč

Ceník BB kovo  
platný od 16. 05. 2022 do vydání nových ceníků.  
Ceny jsou uvedeny bez DPH.

Světlá průchozí šířka / světlá průchozí výška v mm

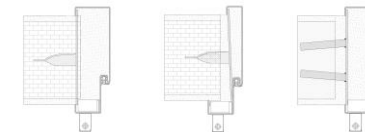


Šířka / výška	dvoukřídlové provedení					
	EI 15 - EI 30 / EW 60 DP1			EI 45 / EW 60 DP1		
	1970	2100	2200	1970	2100	2200
1250	44 800,00 Kč	49 300,00 Kč	53 800,00 Kč	46 600,00 Kč	51 300,00 Kč	55 900,00 Kč
1450	45 200,00 Kč	49 700,00 Kč	54 200,00 Kč	47 200,00 Kč	51 900,00 Kč	56 600,00 Kč
1600	45 600,00 Kč	50 200,00 Kč	54 700,00 Kč	47 800,00 Kč	52 600,00 Kč	57 400,00 Kč
1800	46 400,00 Kč	51 000,00 Kč	55 700,00 Kč	49 000,00 Kč	53 900,00 Kč	58 800,00 Kč

Šířka / výška	dvoukřídlové provedení					
	EI 60 / EW 90 DP1			EI 90 / EW 90 DP1		
	1970	2100	2200	1970	2100	2200
1250	59 400,00 Kč	65 300,00 Kč	71 300,00 Kč	67 200,00 Kč	73 900,00 Kč	80 600,00 Kč
1450	60 000,00 Kč	66 000,00 Kč	72 000,00 Kč	67 900,00 Kč	74 700,00 Kč	81 500,00 Kč
1600	60 600,00 Kč	66 700,00 Kč	72 700,00 Kč	68 600,00 Kč	75 500,00 Kč	82 300,00 Kč
1800	61 800,00 Kč	68 000,00 Kč	74 200,00 Kč	70 000,00 Kč	77 000,00 Kč	84 000,00 Kč

Ceník BB kovo  
platný od 16. 05. 2022 do vydání nových ceníků.  
Ceny jsou uvedeny bez DPH.

**Zárubeň:** **Dveřní zárubeň požárního uzávěru typu ADORY OP IV s požární odolností do EI 15 - EI 30/EW 60 DP1**



**Typ zárubně:** systémová, **jednorámová**, těsněná, **požární, k zazdění** do tuhé podpěrné konstrukce s nízkou nebo vysokou objemovou hmotností

Zárubeň je zhotovena z ohýbaného pozinkovaného plechu tl. 2 mm, vybavena zátěžovými dveřními závěsy BB Kovo, drážka po obvodu zárubně je osazena silikonovým dorazovým těsněním. Zárubeň je zpevněna na svislých stranách výztuhami pro zazdění, případně je, podle požadavku klienta, vybavena kotvami pro zazdě(vágrys). Zárubeň lze zhotovit i v modifikaci pro osazení na čistou podlahu, požadavek se uvádí v objednávce. ní. Podlahové zapuštění zárubně zasahuje do hloubky 50 mm pod úroveň čisté podlahy (tj. podlah včetně dlažeb, lin a jiných podlahových krytin). Na zárubni je vyznačena úroveň čisté podlahy a nivelační značka ve výšce 1000 mm od čisté podlahy (vágrys). Při montáži je nutné zárubeň ve zdivu upevnit ve všech kotvicích bodech a celý profil zárubně vyplnit zdivem, zdíci nebo betonovou směsí tak, aby nevznikly žádné vzduchové kapsy. Je nepřipustné použití montážních pěn. Zárubeň musí být osazena s důrazem na kolmost, vodorovnost a svislost ve všech rovinách a na zachování stanovené jmenovité průchozí šířky a výšky.

#### Světlá průchozí šířka / světlá průchozí výška v mm

Ústí v mm	jednokřídlové provedení 600 - 900/1970	jednokřídlové provedení 1000 - 1100/1970	dvoukřídlové provedení 1250 - 1800/1970
	TYP ZÁVĚSU		
	BB kovo / 3 ks	BB kovo / 4 ks	BB kovo / 2 x 3 ks
100	5 400,00 Kč	5 600,00 Kč	7 020,00 Kč
150	5 600,00 Kč	5 800,00 Kč	7 280,00 Kč
200	5 800,00 Kč	6 000,00 Kč	7 540,00 Kč
250	6 000,00 Kč	6 200,00 Kč	7 800,00 Kč
300	6 200,00 Kč	6 400,00 Kč	8 060,00 Kč
350	6 400,00 Kč	6 600,00 Kč	8 320,00 Kč
400	6 600,00 Kč	6 800,00 Kč	8 580,00 Kč

Ceník BB kovo  
platný od 16. 05. 2022 do vydání nových ceníků.  
Ceny jsou uvedeny bez DPH.

Světlá průchozí šířka / světlá průchozí výška v mm

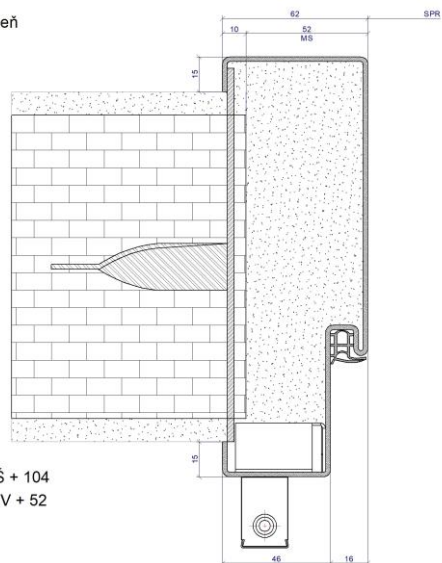
Ústí v mm	jednokřídlové provedení 600 - 900/2100	jednokřídlové provedení 1000 - 1100/2100	dvoukřídlové provedení 1250 - 1800/2100
	TYP ZÁVĚSU		
	BB kovo / 3 ks	BB kovo / 4 ks	BB kovo / 2 x 3 ks
100	5 940,00 Kč	6 140,00 Kč	7 722,00 Kč
150	6 140,00 Kč	6 340,00 Kč	7 982,00 Kč
200	6 340,00 Kč	6 540,00 Kč	8 242,00 Kč
250	6 540,00 Kč	6 740,00 Kč	8 502,00 Kč
300	6 740,00 Kč	6 940,00 Kč	8 762,00 Kč
350	6 940,00 Kč	7 140,00 Kč	9 022,00 Kč
400	7 140,00 Kč	7 340,00 Kč	9 282,00 Kč

Světlá průchozí šířka / světlá průchozí výška v mm

Ústí v mm	jednokřídlové provedení 600 - 900/2200	jednokřídlové provedení 1000 - 1100/2200	dvoukřídlové provedení 1250 - 1800/2200
	TYP ZÁVĚSU		
	BB kovo / 3 ks	BB kovo / 4 ks	BB kovo / 2 x 3 ks
100	6 480,00 Kč	6 680,00 Kč	8 424,00 Kč
150	6 680,00 Kč	6 880,00 Kč	8 684,00 Kč
200	6 880,00 Kč	7 080,00 Kč	8 944,00 Kč
250	7 080,00 Kč	7 280,00 Kč	9 204,00 Kč
300	7 280,00 Kč	7 480,00 Kč	9 464,00 Kč
350	7 480,00 Kč	7 680,00 Kč	9 724,00 Kč
400	7 680,00 Kč	7 880,00 Kč	9 984,00 Kč

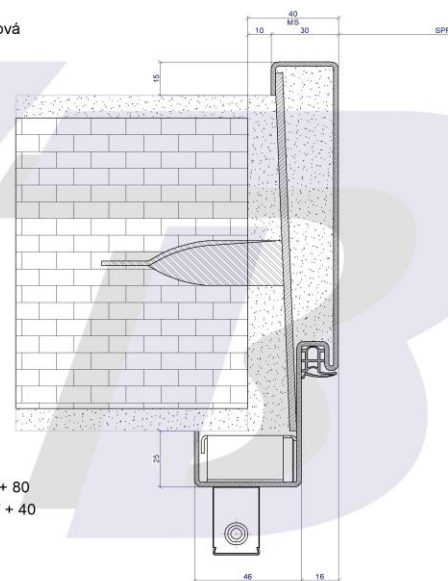
Ceník BB kovo  
platný od 16. 05. 2022 do vydání nových ceníků.  
Ceny jsou uvedeny bez DPH.

Systémová jednorámová zárubeň  
pro zadržní



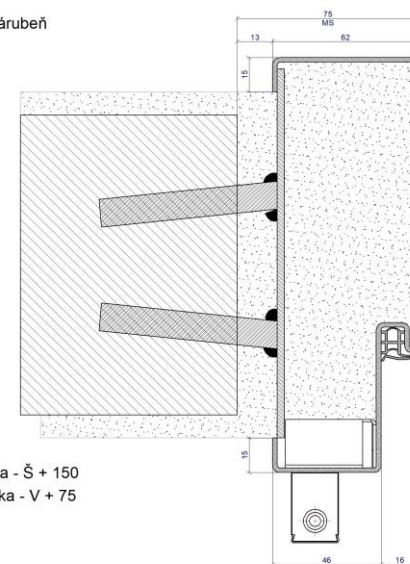
Stavební otvor  
Jmenovitá (přechozí) šířka - Š + 104  
Jmenovitá (přechozí) výška - V + 52

Systémová jednorámová světlíková  
zárubeň pro zadržní



Stavební otvor  
Jmenovitá (přechozí) šířka - Š + 80  
Jmenovitá (přechozí) výška - V + 40

Systémová jednorámová zárubeň  
pro montáž svarem



Stavební otvor  
Jmenovitá (přechozí) šířka - Š + 150  
Jmenovitá (přechozí) výška - V + 75

Ceník BB kovo  
platný od 16. 05. 2022 do vydání nových ceníků.  
Ceny jsou uvedeny bez DPH.

**Zárubeň:** Dvevní zárubeň požárního uzávěru typu ADORY OP IV s požární odolností do EI 15 - EI 60/EW 90 DP1



**Typ zárubně:** systémová, těsněná, **požární, s přerušeným tepelným mostem, k zazdění** do tuhé podpěrné konstrukce s nízkou nebo vysokou objemovou hmotností

Zárubeň je zhotovena z ohýbaného pozinkovaného plechu tl. 2 mm, vybavena zátěžovými dvevními závěsy BB kovo, v místě styku rámu po obvodu zárubně je vložena izolační páska, drážka zárubně je po obvodu osazena silikonovým dorazovým těsněním. Zárubeň je s podlahovým zapuštěním a je zpevněna na svislých stranách výztuhami pro zazdění, případně je, podle požadavku klienta, vybavena kotvami pro zazdění. Podlahové zapuštění zárubně zasahuje do hloubky 50 mm pod úroveň čisté podlahy (tj. podlah včetně dlažeb, lin a jiných podlahových krytin). Na zárubni je vyznačena úroveň čisté podlahy a nivelační značka ve výšce 1000 mm od čisté podlahy (vágrys). Zárubeň lze zhotovit i v modifikaci pro osazení na čistou podlahu, požadavek se uvádí v objednávce. Při montáži je nutné zárubeň ve zdivu upevnit ve všech kotvících bodech a celý profil zárubně vyplnit zdivem, zdící nebo betonovou směsí tak, aby nevznikly žádné vzduchové kapsy. Je nepřijatelné použití montážních pěn. Zárubeň musí být osazena s důrazem na kolmost, vodorovnost a svislost ve všech rovinách a na zachování stanovené jmenovité průchozí šířky a výšky.

Světlá průchozí šířka / světlá průchozí výška v mm

Ústí v mm	jednokřídlové provedení 600 - 900/1970	jednokřídlové provedení 1000 - 1100/1970	dvoukřídlové provedení 1250 - 1800/1970
	TYP ZÁVĚSU		
	BB kovo / 3 ks	BB kovo / 4 ks	BB kovo / 2 x 3 ks
100	5 750,00 Kč	5 950,00 Kč	7 475,00 Kč
150	5 950,00 Kč	6 150,00 Kč	7 735,00 Kč
200	6 150,00 Kč	6 350,00 Kč	7 995,00 Kč
250	6 350,00 Kč	6 550,00 Kč	8 255,00 Kč
300	6 550,00 Kč	6 750,00 Kč	8 515,00 Kč
350	6 750,00 Kč	6 950,00 Kč	8 775,00 Kč
400	6 950,00 Kč	7 150,00 Kč	9 035,00 Kč

Ceník BB kovo  
platný od 16. 05. 2022 do vydání nových ceníků.  
Ceny jsou uvedeny bez DPH.

Světlá průchozí šířka / světlá průchozí výška v mm

Ústí v mm	jednokřídlové provedení 600 - 900/2100	jednokřídlové provedení 1000 - 1100/2100	dvoukřídlové provedení 1250 - 1800/2100
	TYP ZÁVĚSU		
	BB kovo / 3 ks	BB kovo / 4 ks	BB kovo / 2 x 3 ks
100	6 325,00 Kč	6 525,00 Kč	8 223,00 Kč
150	6 525,00 Kč	6 725,00 Kč	8 483,00 Kč
200	6 725,00 Kč	6 925,00 Kč	8 743,00 Kč
250	6 925,00 Kč	7 125,00 Kč	9 003,00 Kč
300	7 125,00 Kč	7 325,00 Kč	9 263,00 Kč
350	7 325,00 Kč	7 525,00 Kč	9 523,00 Kč
400	7 525,00 Kč	7 725,00 Kč	9 783,00 Kč

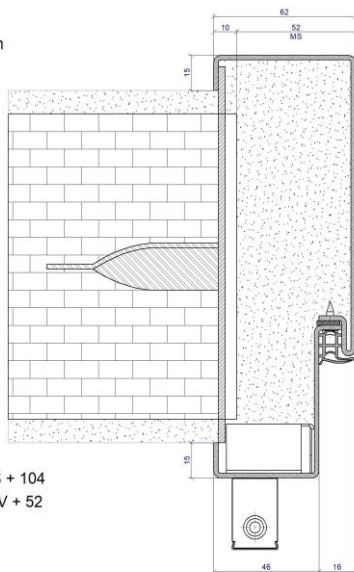
Světlá průchozí šířka / světlá průchozí výška v mm

Ústí v mm	jednokřídlové provedení 600 - 900/2200	jednokřídlové provedení 1000 - 1100/2200	dvoukřídlové provedení 1250 - 1800/2200
	TYP ZÁVĚSU		
	BB kovo / 3 ks	BB kovo / 4 ks	BB kovo / 2 x 3 ks
100	6 900,00 Kč	7 100,00 Kč	8 970,00 Kč
150	7 100,00 Kč	7 300,00 Kč	9 230,00 Kč
200	7 300,00 Kč	7 500,00 Kč	9 490,00 Kč
250	7 500,00 Kč	7 700,00 Kč	9 750,00 Kč
300	7 700,00 Kč	7 900,00 Kč	10 010,00 Kč
350	7 900,00 Kč	8 100,00 Kč	10 270,00 Kč
400	8 100,00 Kč	8 300,00 Kč	10 530,00 Kč

Ceník BB kovo  
platný od 16. 05. 2022 do vydání nových ceníků.  
Ceny jsou uvedeny bez DPH.

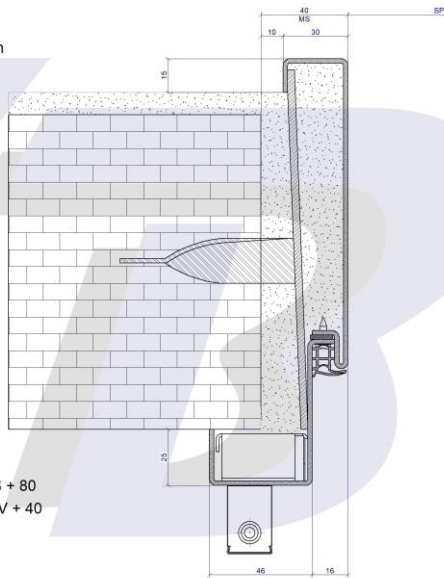


Systémová zárubeň  
s přerušným tepelným mostem  
pro zazdění



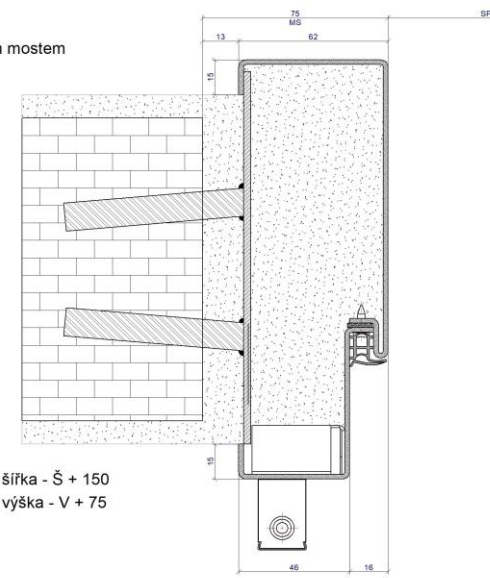
Stavební otvor  
Jmenovitá (průchozí) šířka - Š + 104  
Jmenovitá (průchozí) výška - V + 52

Systémová světlíková zárubeň  
s přerušným tepelným mostem  
pro zazdění



Stavební otvor  
Jmenovitá (průchozí) šířka - Š + 80  
Jmenovitá (průchozí) výška - V + 40

Systémová zárubeň  
s přerušným tepelným mostem  
pro montáž svarem



Stavební otvor  
Jmenovitá (průchozí) šířka - Š + 150  
Jmenovitá (průchozí) výška - V + 75

Ceník BB kovo  
platný od 16. 05. 2022 do vydání nových ceníků.  
Ceny jsou uvedeny bez DPH.

**Zárubeň:** **Dveřní zárubeň požárního uzávěru typu ADORY OP IV s požární odolností do EI 15 - EI 60 / EW 90 DP1**

**Typ zárubně:** systémová, **dvourámová**, těsněná, **požární**, s **přerušeným tepelným mostem**, k **dodatečné montáži**  
do tuhé podpěrné konstrukce s nízkou nebo vysokou objemovou hmotností



Zárubeň je zhotovena z ohýbaného pozinkovaného plechu tl. 2 mm, vybavena zátěžovými dveřními závěsy BB kovo, a montážními kotvami na nosné části zárubně se zámky montážních kotev na záklopové části zárubně. Rámy zárubně se v drážce pro dorazové těsnění mechanicky spojují vruty, v místě styku rámu je vložena izolační páska. Vzniklá drážka po obvodu zárubně je osazena silikonovým dorazovým těsněním. Zárubeň je určena pro osazení na čistou podlahu. Na zárubni je vyznačena nivelační značka ve výšce 1000 mm od čisté podlahy (vágrys). Dvourámová zárubeň je určena do přesných stavebních otvorů z betonu nebo zdiva, límec zárubně po obou stranách překrývá stavební otvor. Při montáži je nutné zárubeň ve zdivu upevnit ve všech kotvicích bodech a celý profil zárubně vyplnit zdivem, zdící nebo betonovou směsí tak, aby nevznikly žádné vzduchové kapsy. Použití požární montážní pěny je přípustné do odolnosti EI 45 / EW 45. Zárubeň musí být osazena s důrazem na kolmost, vodorovnost a svislost ve všech rovinách a na zachování stanovené jmenovité průchozí šířky a výšky. Pro objednání je bezpodmínečně nutné uvést celkovou tloušťku podpěrné konstrukce, včetně omítek, obkladů atd. Tloušťka podpěrné konstrukce je v popisu zárubně uvedena jako její ústí. Rozměr ústí zárubně nelze dodatečně při montáži upravit.

**Světlá průchozí šířka / světlá průchozí výška v mm**

Ústí v mm	jednokřídlové provedení 600 - 900/1970	jednokřídlové provedení 1000 - 1100/1970	dvoukřídlové provedení 1250 - 1800/1970
	TYP ZÁVĚSU		
	BB kovo / 3 ks	BB kovo / 4 ks	BB kovo / 2 x 3 ks
100	6 000,00 Kč	6 200,00 Kč	7 800,00 Kč
150	6 200,00 Kč	6 400,00 Kč	8 060,00 Kč
200	6 400,00 Kč	6 600,00 Kč	8 320,00 Kč
250	6 600,00 Kč	6 800,00 Kč	8 580,00 Kč
300	6 800,00 Kč	7 000,00 Kč	8 840,00 Kč
350	7 000,00 Kč	7 200,00 Kč	9 100,00 Kč
400	7 200,00 Kč	7 400,00 Kč	9 360,00 Kč

Ceník BB kovo  
platný od 16. 05. 2022 do vydání nových ceníků.  
Ceny jsou uvedeny bez DPH.

Světlá průchozí šířka / světlá průchozí výška v mm

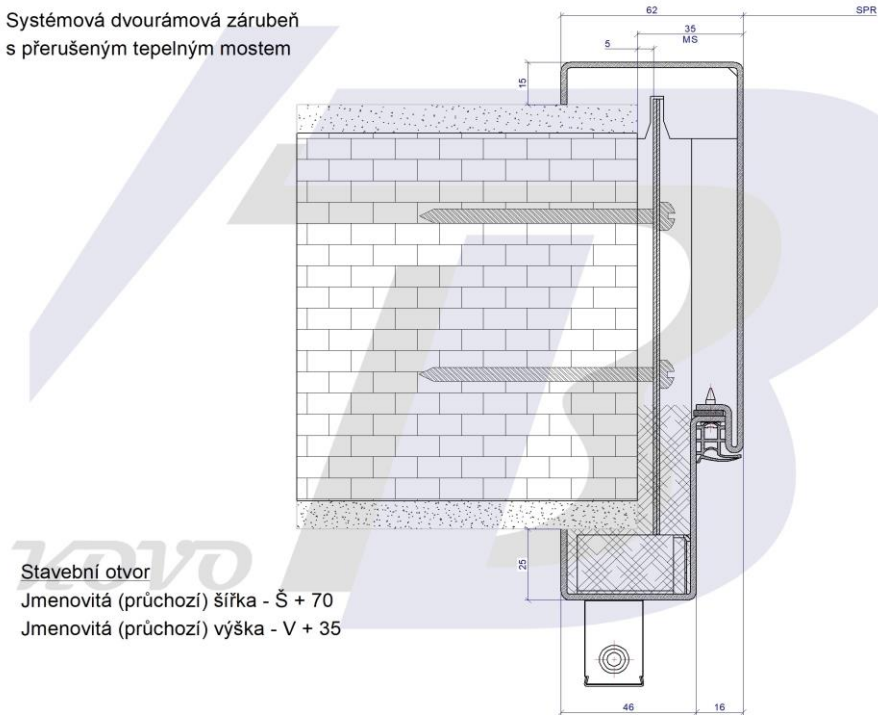
Ústí v mm	jednokřídlové provedení 600 - 900/2100	jednokřídlové provedení 1000 - 1100/2100	dvoukřídlové provedení 1250 - 1800/2100
	TYP ZÁVĚSU		
	BB kovo / 3 ks	BB kovo / 4 ks	BB kovo / 2 x 3 ks
100	6 600,00 Kč	6 800,00 Kč	8 580,00 Kč
150	6 800,00 Kč	7 000,00 Kč	8 840,00 Kč
200	7 000,00 Kč	7 200,00 Kč	9 100,00 Kč
250	7 200,00 Kč	7 400,00 Kč	9 360,00 Kč
300	7 400,00 Kč	7 600,00 Kč	9 620,00 Kč
350	7 600,00 Kč	7 800,00 Kč	9 880,00 Kč
400	7 800,00 Kč	8 000,00 Kč	10 140,00 Kč

Světlá průchozí šířka / světlá průchozí výška v mm

Ústí v mm	jednokřídlové provedení 600 - 900/2200	jednokřídlové provedení 1000 - 1100/2200	dvoukřídlové provedení 1250 - 1800/2200
	TYP ZÁVĚSU		
	BB kovo / 3 ks	BB kovo / 4 ks	BB kovo / 2 x 3 ks
100	7 200,00 Kč	7 400,00 Kč	9 360,00 Kč
150	7 400,00 Kč	7 600,00 Kč	9 620,00 Kč
200	7 600,00 Kč	7 800,00 Kč	9 880,00 Kč
250	7 800,00 Kč	8 000,00 Kč	10 140,00 Kč
300	8 000,00 Kč	8 200,00 Kč	10 400,00 Kč
350	8 200,00 Kč	8 400,00 Kč	10 660,00 Kč
400	8 400,00 Kč	8 600,00 Kč	10 920,00 Kč

Ceník BB kovo  
platný od 16. 05. 2022 do vydání nových ceníků.  
Ceny jsou uvedeny bez DPH.

Systémová dvourámová zárubeň  
s přerušným tepelným mostem



Stavební otvor  
Jmenovitá (průchozí) šířka - Š + 70  
Jmenovitá (průchozí) výška - V + 35

**Zárubeň:** **Dveřní zárubeň požárního uzávěru typu ADORY OP IV s požární odolností do EI 90 / EW 120 DP1 pro jednokřídlové provedení a EI 90 / EW 90 DP1 pro dvoukřídlové provedení**



**Typ zárubně:** systémová, těsněná, **požární, s přerušeným tepelným mostem, k zazdění do tuhé podpěrné konstrukce** s nízkou nebo vysokou objemovou hmotností pro dveřní uzávěr s požární odolností EI 90 DP1

Zárubeň je zhotovena z ohýbaného pozinkovaného plechu tl. 2 mm, vybavena zátěžovými dveřními závěsy BB kovo, v místě styku rámu jsou vloženy izolační materiály z důvodu zamezení přenosu tepla, drážka zárubně je po obvodu osazena silikonovým dorazovým těsněním. Zárubeň je s podlahovým zapuštěním a je zpevněna na svislých stranách výtuhami pro zazdění, případně je, podle požadavku klienta, vybavena kotvami pro zazdění. Podlahové zapuštění zárubně zasahuje do hloubky 50 mm pod úroveň čisté podlahy (tj. podlah včetně dlažeb, lin a jiných podlahových krytin). Na zárubni je vyznačena úroveň čisté podlahy a nivelační značka ve výšce 1000 mm od čisté podlahy (vágrys). Zárubeň lze zhotovit i v modifikaci pro osazení na čistou podlahu, požadavek se uvádí v objednávce. Zárubeň lze rovněž zhotovit za podmínky odborné montáže, ve variantě zárubně určené pro dodatečnou montáž. Při montáži je nutné zárubeň ve zdivu upevnit ve všech kotvicích bodech a celý profil zárubně vyplnit zdivem, zdící nebo betonovou směsí tak, aby nevznikly žádné vzduchové kapsy. Je nepřípustné použití montážních pěn. Zárubeň musí být osazena s důrazem na kolmost, vodorovnost a svislost ve všech rovinách a na zachování stanovené jmenovité průchozí šířky a výšky.

**Světlá průchozí šířka / světlá průchozí výška v mm**

Ústí v mm	jednokřídlové provedení 600 - 900/1970	jednokřídlové provedení 1000 - 1100/1970	dvoukřídlové provedení 1250 - 1800/1970
	TYP ZÁVĚSU		
	BB kovo / 3 ks	BB kovo / 4 ks	BB kovo / 2 x 3 ks
100	6 850,00 Kč	7 050,00 Kč	8 905,00 Kč
150	7 050,00 Kč	7 250,00 Kč	9 165,00 Kč
200	7 250,00 Kč	7 450,00 Kč	9 425,00 Kč
250	7 450,00 Kč	7 650,00 Kč	9 685,00 Kč
300	7 650,00 Kč	7 850,00 Kč	9 945,00 Kč
350	7 850,00 Kč	8 050,00 Kč	10 205,00 Kč
400	8 050,00 Kč	8 250,00 Kč	10 465,00 Kč

Ceník BB kovo  
platný od 16. 05. 2022 do vydání nových ceníků.  
Ceny jsou uvedeny bez DPH.

Světlá průchozí šířka / světlá průchozí výška v mm

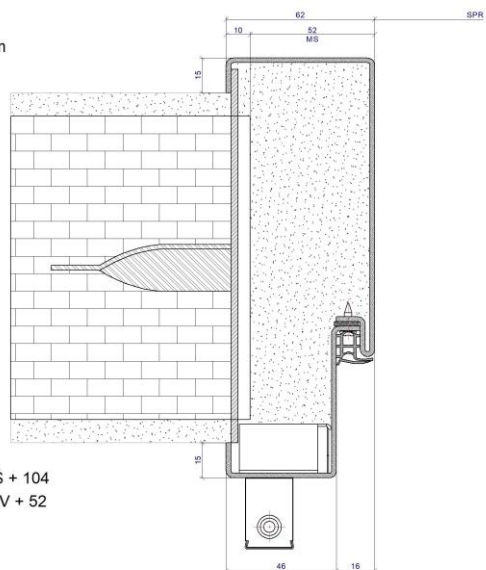
Ústí v mm	jednokřídlové provedení 600 - 900/2100	jednokřídlové provedení 1000 - 1100/2100	dvoukřídlové provedení 1250 - 1800/2100
	TYP ZÁVĚSU		
	BB kovo / 4 ks	BB kovo / 4 ks	BB kovo / 2 x 4 ks
100	7 535,00 Kč	7 735,00 Kč	9 796,00 Kč
150	7 735,00 Kč	7 935,00 Kč	10 056,00 Kč
200	7 935,00 Kč	8 135,00 Kč	10 316,00 Kč
250	8 135,00 Kč	8 335,00 Kč	10 576,00 Kč
300	8 335,00 Kč	8 535,00 Kč	10 836,00 Kč
350	8 535,00 Kč	8 735,00 Kč	11 096,00 Kč
400	8 735,00 Kč	8 935,00 Kč	11 356,00 Kč

Světlá průchozí šířka / světlá průchozí výška v mm

Ústí v mm	jednokřídlové provedení 600 - 900/2200	jednokřídlové provedení 1000 - 1100/2200	dvoukřídlové provedení 1250 - 1800/2200
	TYP ZÁVĚSU		
	BB kovo / 4 ks	BB kovo / 4 ks	BB kovo / 2 x 4 ks
100	8 220,00 Kč	8 420,00 Kč	10 686,00 Kč
150	8 420,00 Kč	8 620,00 Kč	10 946,00 Kč
200	8 620,00 Kč	8 820,00 Kč	11 206,00 Kč
250	8 820,00 Kč	9 020,00 Kč	11 466,00 Kč
300	9 020,00 Kč	9 220,00 Kč	11 726,00 Kč
350	9 220,00 Kč	9 420,00 Kč	11 986,00 Kč
400	9 420,00 Kč	9 620,00 Kč	12 246,00 Kč

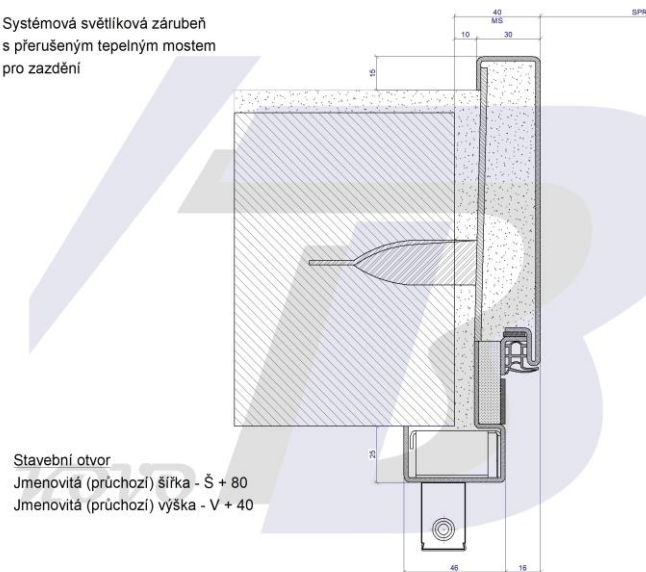
Ceník BB kovo  
platný od 16. 05. 2022 do vydání nových ceníků.  
Ceny jsou uvedeny bez DPH.

Systémová zárubeň  
s prerušeným tepelným mostom  
pro zazdění



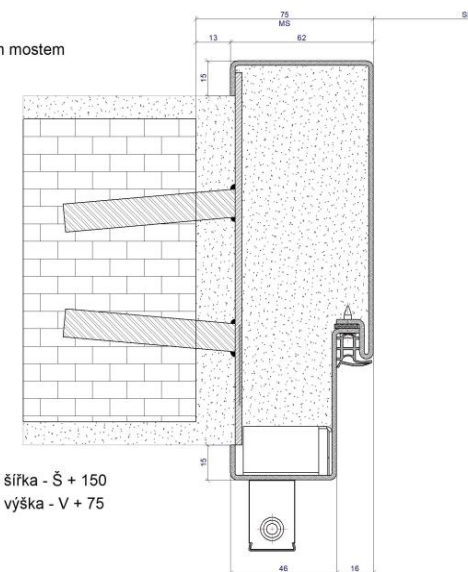
Stavební otvor  
Jmenovitá (průchozí) šířka - Š + 104  
Jmenovitá (průchozí) výška - V + 52

Systémová světlíková zárubeň  
s prerušeným tepelným mostem  
pro zazdění



Stavební otvor  
Jmenovitá (průchozí) šířka - Š + 80  
Jmenovitá (průchozí) výška - V + 40

Systémová zárubeň  
s prerušeným tepelným mostem  
pro montáž svarem



Stavební otvor  
Jmenovitá (průchozí) šířka - Š + 150  
Jmenovitá (průchozí) výška - V + 75

Ceník BB kovo  
platný od 16. 05. 2022 do vydání nových ceníků.  
Ceny jsou uvedeny bez DPH.



**Zárubeň:** **Dveřní zárubeň požárního uzávěru typu ADORY OP IV s požární odolností do EI 15 - EI 60/EW 60 DP1**

**Typ zárubně:** systémová, **dvourámová**, těsněná, **požární**, s **přerušeným tepelným mostem**, k **dodatečné montáži** do lehké montované podpěrné konstrukce (**SDK**)

Zárubeň je zhotovena z ohýbaného pozinkovaného plechu tl. 2 mm, vybavena zátěžovými dveřními závěsy BB, a montážními kotvami na nosné části zárubně se zámky montážních kotev na záklopové části zárubně. Rámy zárubně se v drážce pro dorazové těsnění mechanicky spojují vruty, v místě styku rámu jsou vloženy izolační materiály. Vzniklá drážka po obvodu zárubně je osazena silikonovým dorazovým těsněním. Zárubeň je určena pro osazení na čistou podlahu. Na zárubni je vyznačena nivelační značka ve výšce 1000 mm od čisté podlahy (vágrys). Dvourámová zárubeň je určena do přesných stavebních otvorů v lehké podpěrné montované konstrukci (SDK), límec zárubně po obou stranách překrývá stavební otvor. Při montáži zárubně se nejprve ukotví nosná (závěsová) část, montážní spára se vyplní montážním materiálem a následně se osadí část záklopová (postup dle montážního návodu). Zárubeň musí být osazena s důrazem na kolmost, vodorovnost a svislost ve všech rovinách a na zachování stanovené jmenovité průchozí šířky a výšky. Pro objednání je bezpodmínečně nutné uvést celkovou tloušťku podpěrné konstrukce, včetně omítek, obkladů atd. Tloušťka podpěrné konstrukce je v popisu zárubně uvedena jako její ústí. Rozměr ústí zárubně nelze dodatečně při montáži upravit.

**Světlá průchozí šířka / světlá průchozí výška v mm**

Ústí v mm	jednokřídlové provedení 600 - 900/1970	jednokřídlové provedení 1000 - 1100/1970	dvoukřídlové provedení 1250 - 1800/1970
	TYP ZÁVĚSU		
	BB kovo / 3 ks	BB kovo / 4 ks	BB kovo / 2 x 3 ks
100	7 100,00 Kč	7 300,00 Kč	9 230,00 Kč
150	7 300,00 Kč	7 500,00 Kč	9 490,00 Kč
200	7 500,00 Kč	7 700,00 Kč	9 750,00 Kč
250	7 700,00 Kč	7 900,00 Kč	10 010,00 Kč
300	7 900,00 Kč	8 100,00 Kč	10 270,00 Kč
350	8 100,00 Kč	8 300,00 Kč	10 530,00 Kč
400	8 300,00 Kč	8 500,00 Kč	10 790,00 Kč

Ceník BB kovo  
platný od 16. 05. 2022 do vydání nových ceníků.  
Ceny jsou uvedeny bez DPH.



Světlá průchozí šířka / světla průchozí výška v mm

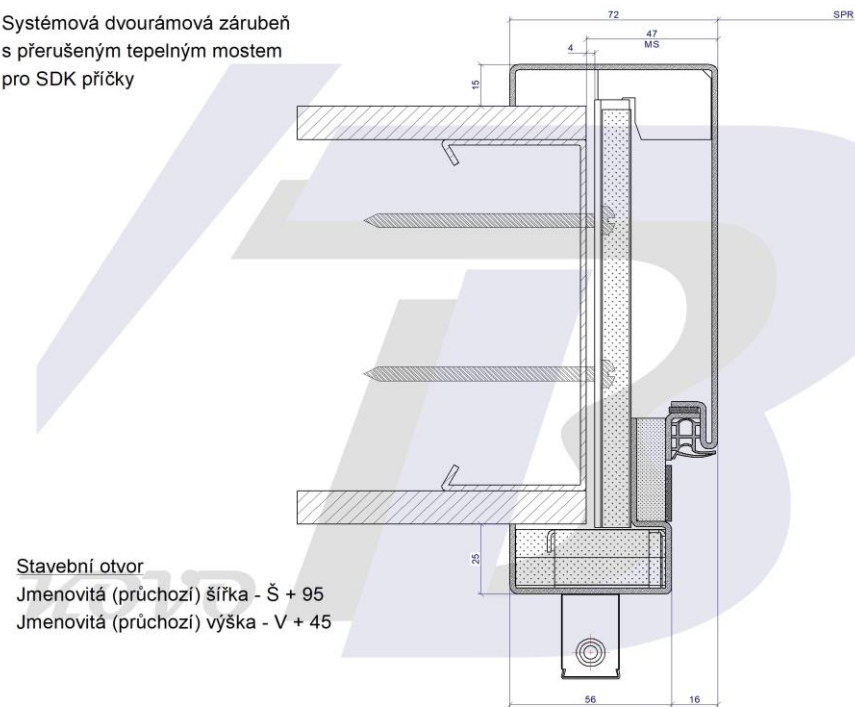
Ústí v mm	jednokřídlové provedení 600 - 900/2100	jednokřídlové provedení 1000 - 1100/2100	dvoukřídlové provedení 1250 - 1800/2100
	TYP ZÁVĚSU		
	BB kovo / 3 ks	BB kovo / 4 ks	BB kovo / 2 x 3 ks
100	7 810,00 Kč	8 010,00 Kč	10 153,00 Kč
150	8 010,00 Kč	8 210,00 Kč	10 413,00 Kč
200	8 210,00 Kč	8 410,00 Kč	10 673,00 Kč
250	8 410,00 Kč	8 610,00 Kč	10 933,00 Kč
300	8 610,00 Kč	8 810,00 Kč	11 193,00 Kč
350	8 810,00 Kč	9 010,00 Kč	11 453,00 Kč
400	9 010,00 Kč	9 210,00 Kč	11 713,00 Kč

Světlá průchozí šířka / světla průchozí výška v mm

Ústí v mm	jednokřídlové provedení 600 - 900/2200	jednokřídlové provedení 1000 - 1100/2200	dvoukřídlové provedení 1250 - 1800/2200
	TYP ZÁVĚSU		
	BB kovo / 3 ks	BB kovo / 4 ks	BB kovo / 2 x 3 ks
100	8 520,00 Kč	8 720,00 Kč	11 076,00 Kč
150	8 720,00 Kč	8 920,00 Kč	11 336,00 Kč
200	8 920,00 Kč	9 120,00 Kč	11 596,00 Kč
250	9 120,00 Kč	9 320,00 Kč	11 856,00 Kč
300	9 320,00 Kč	9 520,00 Kč	12 116,00 Kč
350	9 520,00 Kč	9 720,00 Kč	12 376,00 Kč
400	9 720,00 Kč	9 920,00 Kč	12 636,00 Kč

Ceník BB kovo  
platný od 16. 05. 2022 do vydání nových ceníků.  
Ceny jsou uvedeny bez DPH.

Systémová dvourámová zárubeň  
s přerušným tepelným mostem  
pro SDK příčky



Stavební otvor  
Jmenovitá (průchozí) šířka - Š + 95  
Jmenovitá (průchozí) výška - V + 45