

## Katalogový list

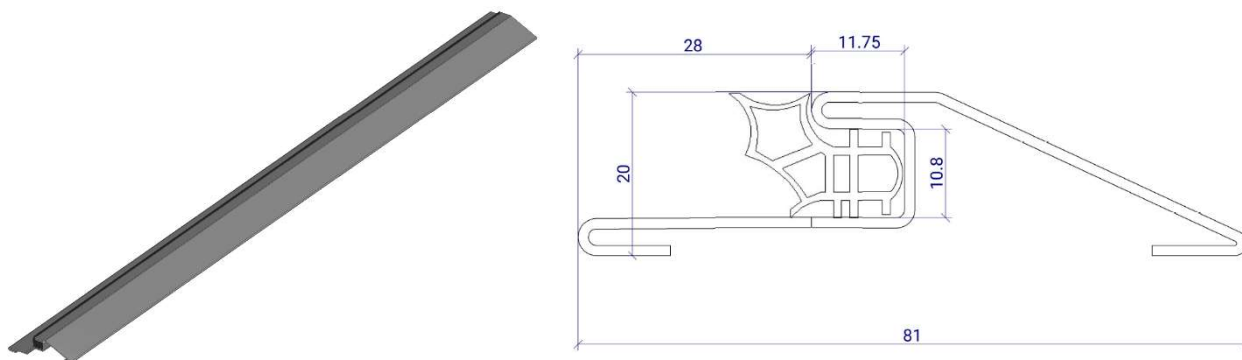
### Dveřní práh těsněný nerez práh BB kovo

**Používání:** Těsněný nerez práh chrání dveřní uzávěr za normálních povětrnostních podmínek proti vniknutí dešťové vody do objektu, chrání proti vniknutí prachu mezerou pod dveřním křídlem do chráněné místnosti. Dále slouží pro dotěsnění mezery mezi podlahou a dveřním křídlem v případě kouřotěsného dveřního uzávěru nebo, v případě místností s hypoxickým vzduchem, chrání proti nasávání vzduchu z okolních prostor s normálním obsahem kyslíku.

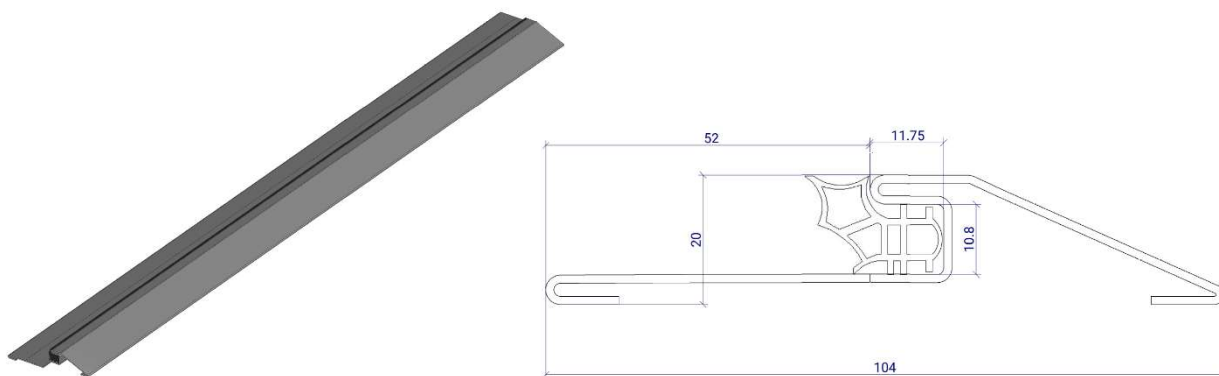
Těsněný nerez práh BB kovo:

- Materiál nosné části nerezová ocel
- Systémová sestava nerezového profilu a silikonového těsnění BB kovo
- Montáž do podlahy pomocí vrutů skrytých pod těsněním nebo nalepením na podklad
- Vysoká odolnost proti poškození běžným provozem
- Minimální nároky na údržbu
- Pozor – práh není svou konstrukcí určen k odolání pojezdu manipulační technikou

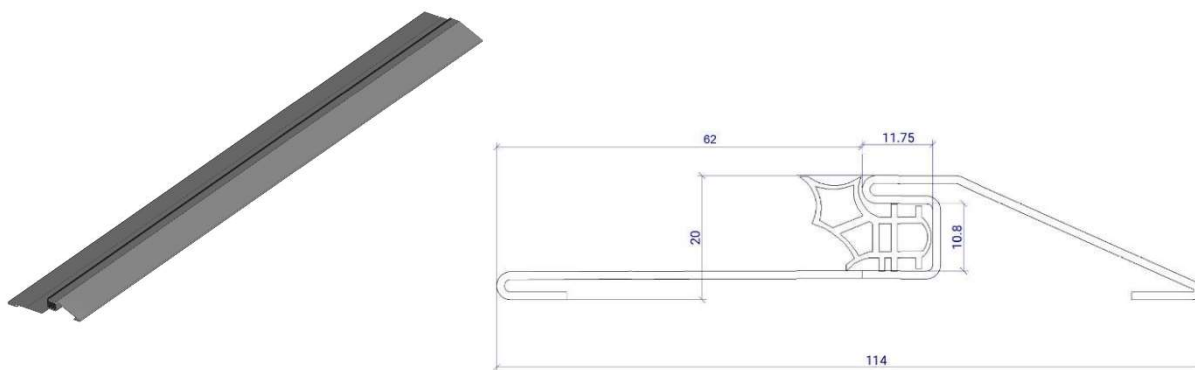
Těsněný ocelový práh pro dveřní uzávěr typu BB ADORY III, BB kovo I a BB kovo II:



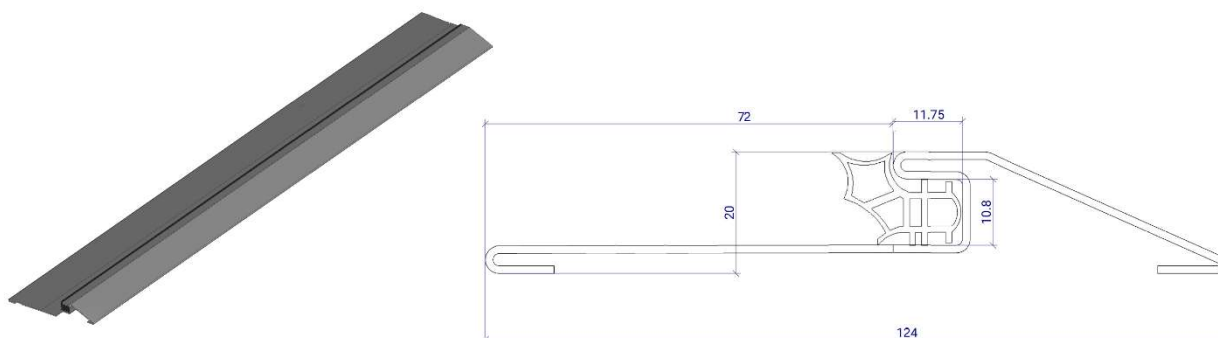
Těsněný práh pro dveře typu BB ADORY IV:



Těsněný práh pro dveře typu BB ADORY IV rámové:



Těsněný práh pro dveře typu BB ADORY V:



(katalogový list verze 1)

IČO: 29107903

DIČ: CZ29107903

Firma je zapsána do OR u Krajského soudu v Plzni, oddíl C, vložka 25260, den zápisu 21.9.2010