

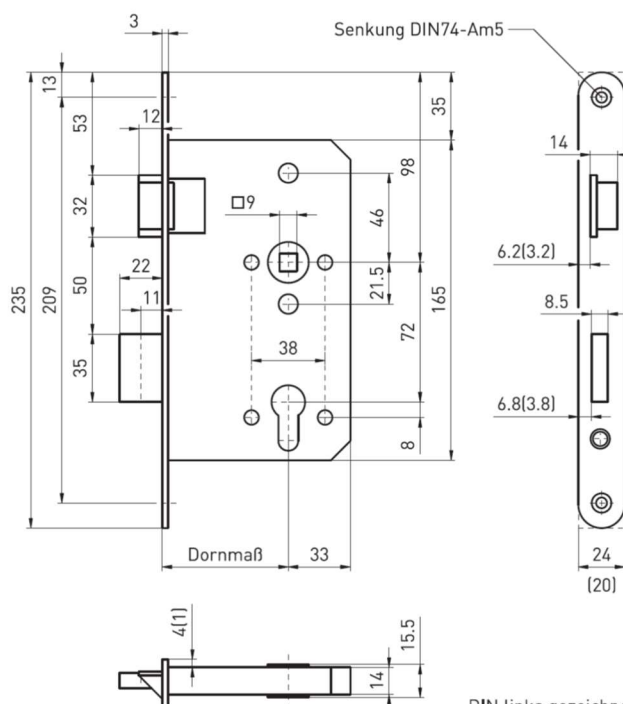
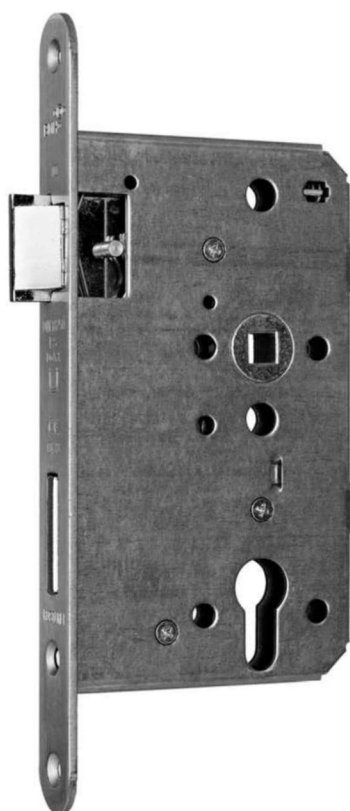
Katalogový list

Mechanický zámek BMH provedení 1000, 1013 PZ, 1013 PZW, třibodový 1020/1022 + 1030

Používání: Pouze jako součást dveřního uzávěru, ve kterém je zámek osazen a byl s ním zkoušen (komponenta uzávěru)

BMH 1000:

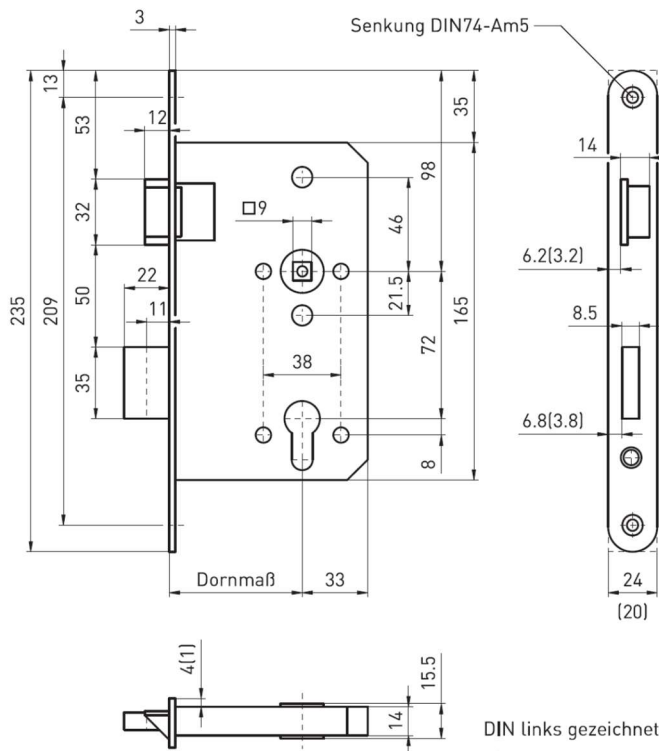
- Mechanický zámek bez panikové funkce
- Čelo 24 mm, délka 235 mm
- Rozteč 72 mm
- Backset 65 mm, zádlab 98 mm
- Nedělený ořech 9 mm
- Bezpečnostní třída RC4



DIN links gezeichnet
DIN rechts spiegelbildlich

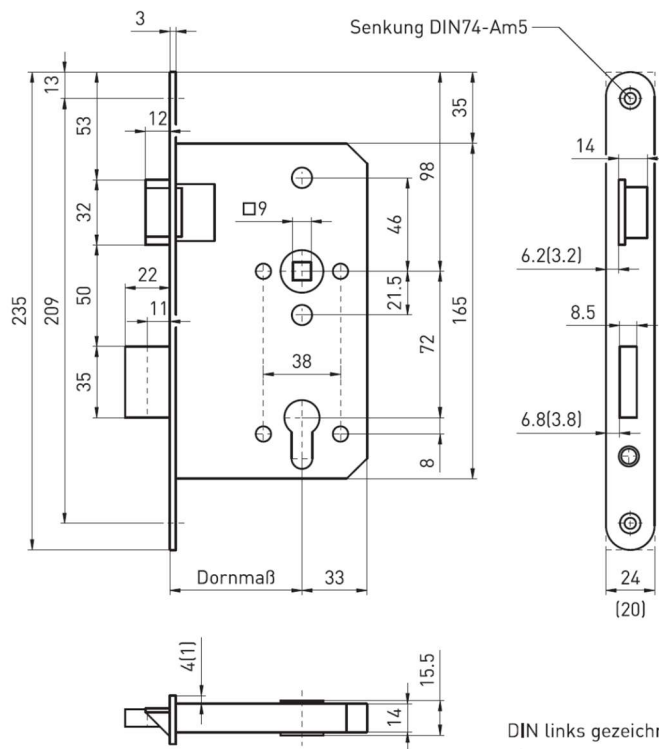
BMH 1013 PZ:

- Mechanický panikový zámek pro kování klika/klika, paniková funkce B
- Čelo 24 mm, délka 235 mm
- Rozteč 72 mm
- Backset 65 mm, zádlab 98 mm
- Dělený ořech 9 mm



BMH 1013 PZW:

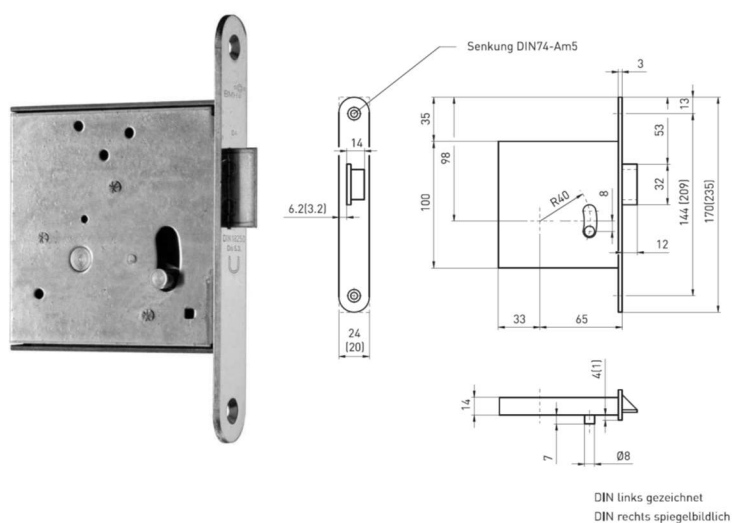
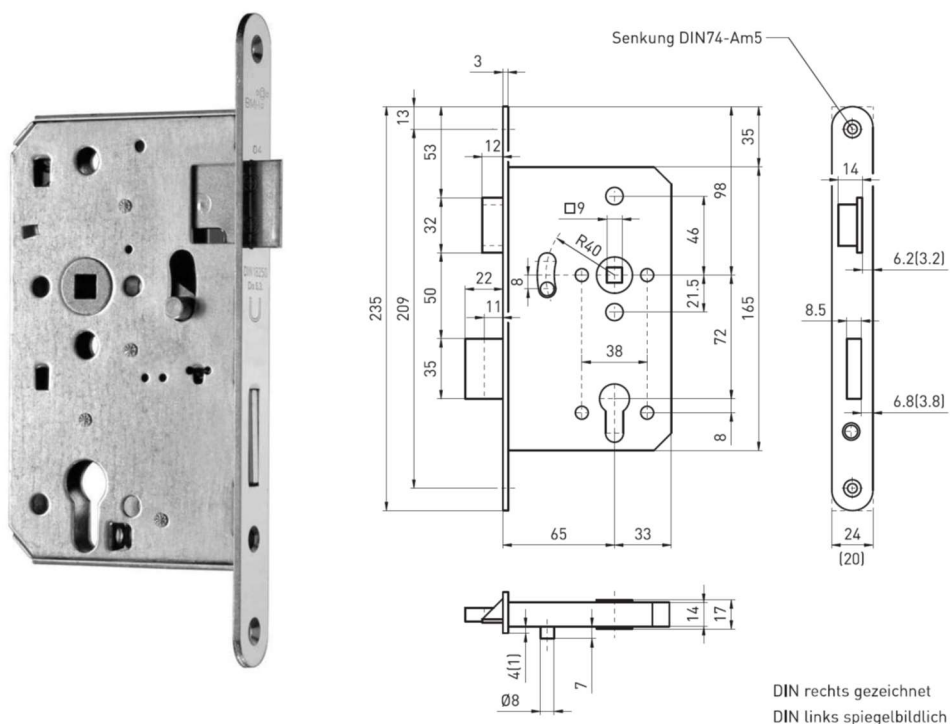
- Mechanický panikový zámek pro kování klika/koule, paniková funkce B
- Čelo 24 mm, délka 235 mm
- Rozteč 72 mm
- Backset 65 mm, zádlab 98 mm
- Nedělený ořech 9 mm
- Bezpečnostní třída RC4



DIN links gezeichnet
DIN rechts spiegelbildlich

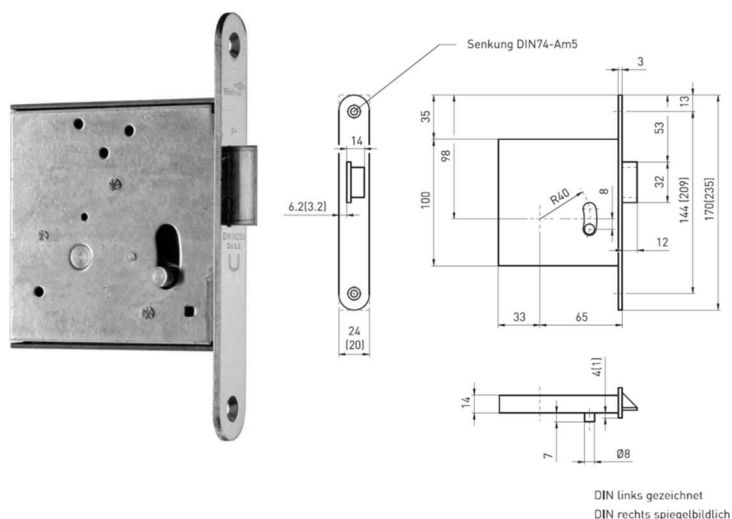
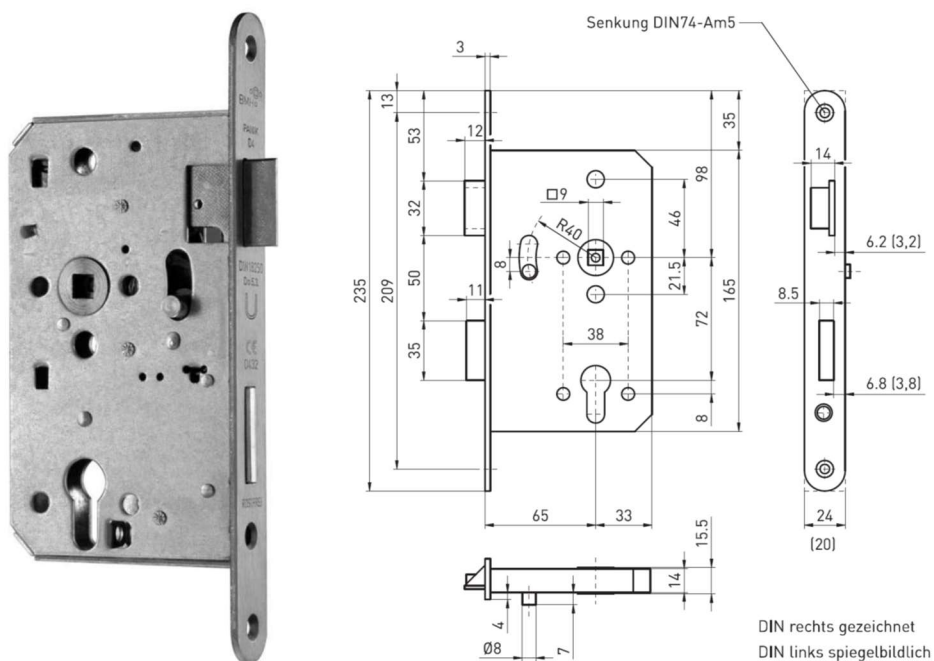
Tříbodový BMH 1020 + 1030:

- Mechanický zámek bez panikové funkce
- Hlavní zámek čelo 24 mm, délka 235 mm
- Rozteč 72 mm
- Backset 65 mm, zádlab 98 mm
- Nedělený ořech 9 mm
- Bezpečnostní třída RC4
- Přídavné zámky 1030



Třibodový BMH 1022 + 1030:

- Mechanický panikový zámek pro kování klika/klika, paniková funkce B
- Hlavní zámek čelo 24 mm, délka 235 mm
- Rozteč 72 mm
- Backset 65 mm, zádlab 98 mm
- Dělený ořech 9 mm
- Přídavné zámky 1030



(katalogový list verze 3)